



Professional HEAVY DUTY

GSS 18V-13

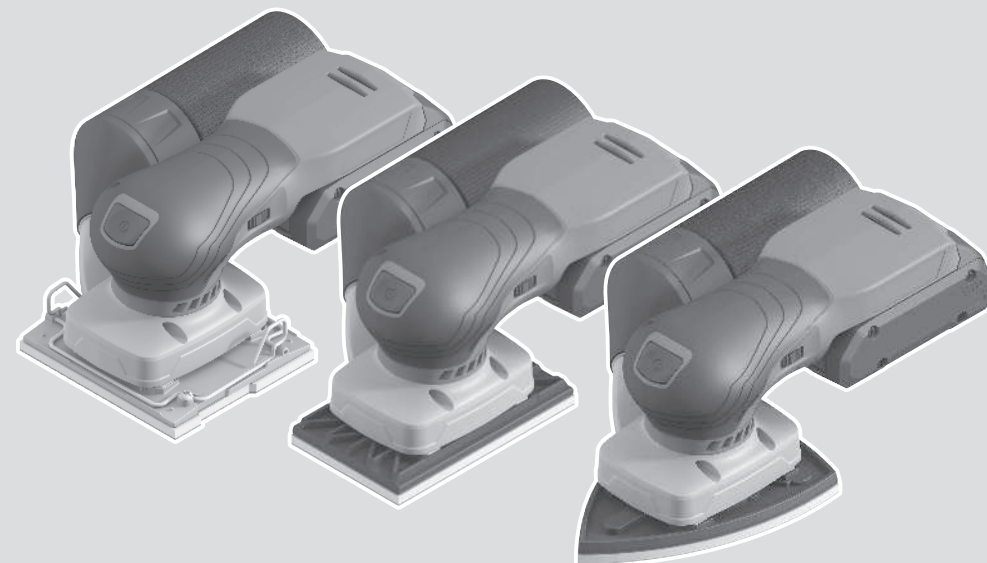
Robert Bosch Power Tools GmbH
70538 Stuttgart
GERMANY

www.bosch-pt.com

1 609 92A 6LN (2025.11) 0 / 19



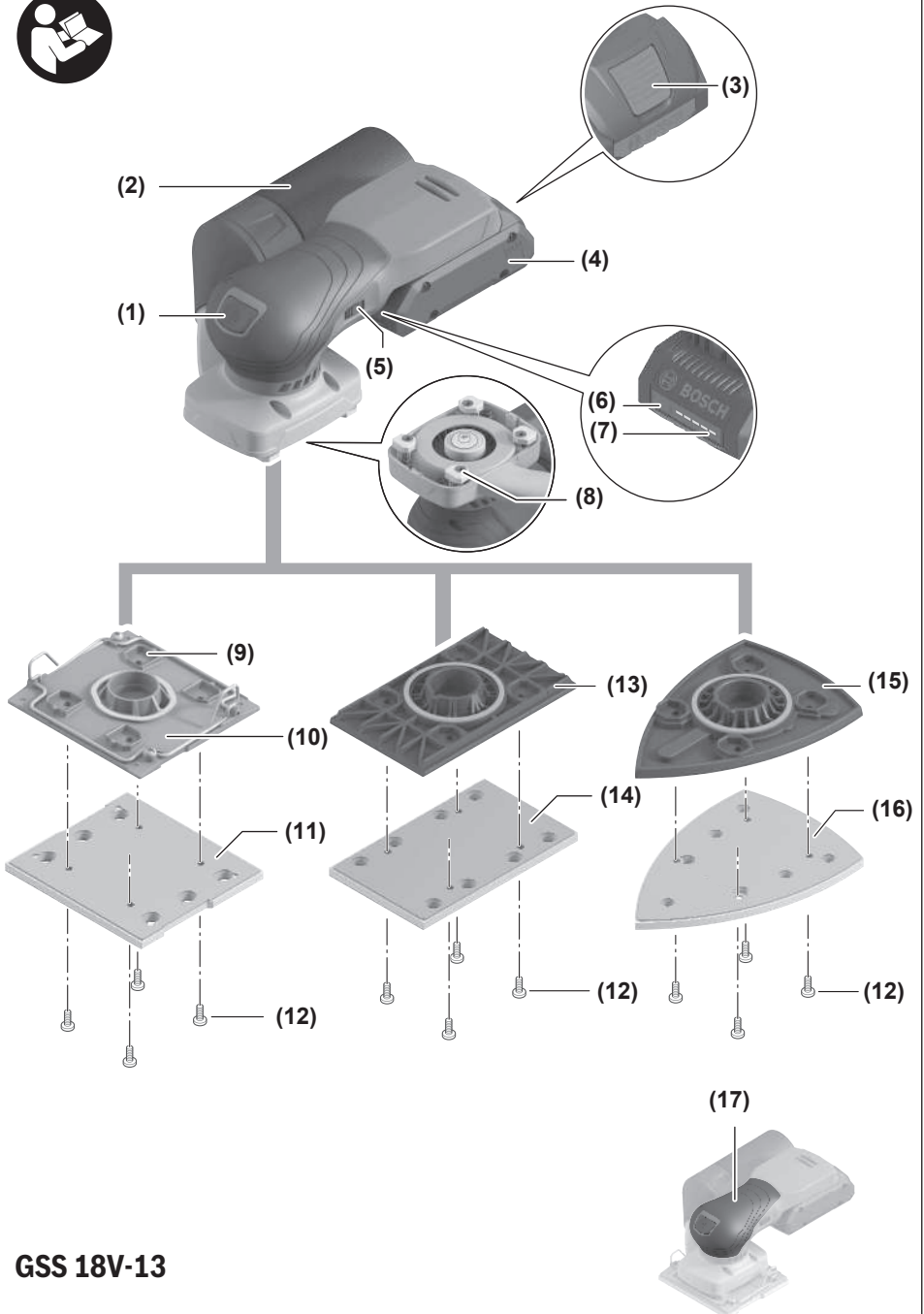
1 609 92A 6LN

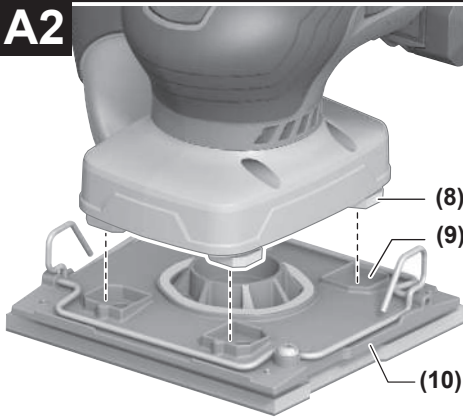
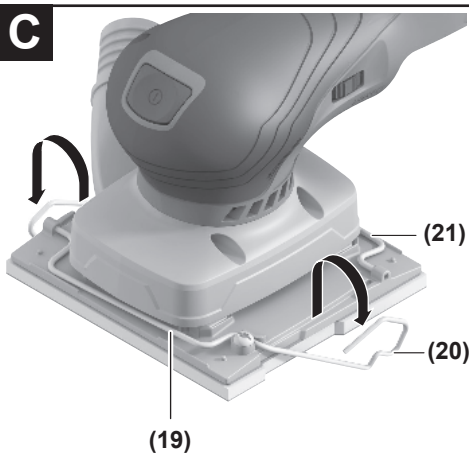
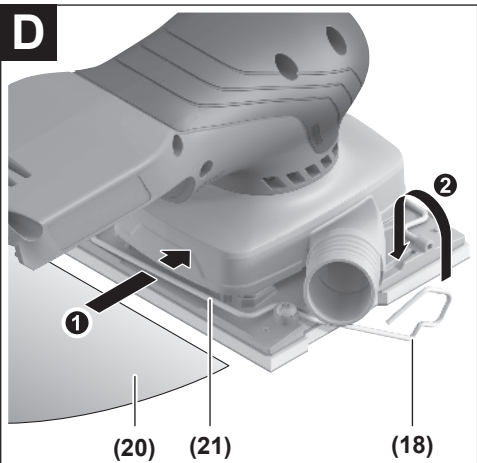


pt Manual original







A1**A2****B****C****D**



Português

Instruções de segurança

Instruções gerais de segurança para ferramentas eléctricas

⚠️ AVISO

Devem ser lidas todas as indicações de segurança,

instruções, ilustrações e especificações desta ferramenta eléctrica. O desrespeito das instruções apresentadas abaixo poderá resultar em choque eléctrico, incêndio e/ou ferimentos graves.

Guarde bem todas as advertências e instruções para futura referência.

O termo "ferramenta eléctrica" utilizado a seguir nas indicações de advertência, refere-se a ferramentas eléctricas operadas com corrente de rede (com cabo de rede) e a ferramentas eléctricas operadas com acumulador (sem cabo de rede).

Segurança da área de trabalho

- ▶ **Mantenha a sua área de trabalho sempre limpa e bem iluminada.** Desordem ou áreas de trabalho insuficientemente iluminadas podem levar a acidentes.
- ▶ **Não trabalhar com a ferramenta eléctrica em áreas com risco de explosão, nas quais se encontrem líquidos, gases ou pós inflamáveis.** Ferramentas eléctricas produzem faíscas, que podem inflamar pós ou vapores.
- ▶ **Manter crianças e outras pessoas afastadas da ferramenta eléctrica durante a utilização.** No caso de distração é possível que perca o controlo sobre o aparelho.

Segurança eléctrica

- ▶ **Manter o aparelho afastado de chuva ou humidade.** A infiltração de água numa ferramenta eléctrica aumenta o risco de choque eléctrico.

Segurança de pessoas

- ▶ **Esteja atento, observe o que está a fazer e tenha prudência ao trabalhar com a ferramenta eléctrica.** Não utilizar uma ferramenta eléctrica quando estiver fatigado ou sob a influência de drogas, álcool ou medicamentos. Um momento de descuido ao utilizar a ferramenta eléctrica, pode levar a lesões graves.
- ▶ **Utilizar equipamento de protecção individual. Utilizar sempre óculos de protecção.** A utilização de equipamento de protecção pessoal, como máscara de protecção contra pó, sapatos de segurança antiderrapantes, capacete de segurança ou protecção auricular, de acordo com o tipo e aplicação da ferramenta eléctrica, reduz o risco de lesões.
- ▶ **Evitar uma colocação em funcionamento involuntária. Assegure-se de que a ferramenta eléctrica esteja desligada, antes de conectá-la à alimentação de rede**

e/ou ao acumulador, antes de levantá-la ou de transportá-la. Se tiver o dedo no interruptor ao transportar a ferramenta eléctrica ou se o aparelho for conectado à alimentação de rede enquanto estiver ligado, poderão ocorrer acidentes.

- ▶ **Remover ferramentas de ajuste ou chaves de boca antes de ligar a ferramenta eléctrica.** Uma ferramenta ou chave que se encontre numa parte do aparelho em movimento pode levar a lesões.
- ▶ **Evite uma posição anormal. Mantenha uma posição firme e mantenha sempre o equilíbrio.** Desta forma é mais fácil controlar a ferramenta eléctrica em situações inesperadas.
- ▶ **Usar roupa apropriada. Não usar roupa larga nem jóias. Mantenha os cabelos e roupas afastados de peças em movimento.** Roupas frouxas, cabelos longos ou jóias podem ser agarrados por peças em movimento.
- ▶ **Se for possível montar dispositivos de aspiração ou de recolha, assegure-se de que estejam conectados e utilizados correctamente.** A utilização de uma aspiração de pó pode reduzir o perigo devido ao pó.
- ▶ **Não deixe que a familiaridade resultante de uma utilização frequente de ferramentas permita que você se torne complacente e ignore os princípios de segurança da ferramenta.** Uma acção descuidada pode causar ferimentos graves numa fracção de segundo.

Utilização e manuseio cuidadoso de ferramentas eléctricas

- ▶ **Não sobrecarregue a ferramenta eléctrica. Utilize a ferramenta eléctrica apropriada para o seu trabalho.** É melhor e mais seguro trabalhar com a ferramenta eléctrica apropriada na área de potência indicada.
- ▶ **Não utilizar uma ferramenta eléctrica com um interruptor defeituoso.** Uma ferramenta eléctrica que não pode mais ser ligada nem desligada, é perigosa e deve ser reparada.
- ▶ **Puxar a ficha da tomada e/ou remover o acumulador, se amovível, antes de executar ajustes na ferramenta eléctrica, de substituir acessórios ou de guardar as ferramentas eléctricas.** Esta medida de segurança evita o arranque involuntário da ferramenta eléctrica.
- ▶ **Guardar ferramentas eléctricas não utilizadas fora do alcance de crianças e não permitir que as pessoas que não estejam familiarizadas com o aparelho ou que não tenham lido estas instruções utilizem o aparelho.** Ferramentas eléctricas são perigosas se forem utilizadas por pessoas inexperientes.
- ▶ **Tratar a ferramenta eléctrica e os acessórios com cuidado. Controlar se as partes móveis do aparelho funcionam perfeitamente e não emperram, e se há peças quebradas ou danificadas que possam prejudicar o funcionamento da ferramenta eléctrica. Permitir que peças danificadas sejam reparadas antes da utilização.** Muitos acidentes têm como causa, a manutenção insuficiente de ferramentas eléctricas.

- ▶ **Manter as ferramentas de corte afiadas e limpas.** Ferramentas de corte cuidadosamente tratadas e com cantos de corte afiados emperram com menos frequência e podem ser conduzidas com maior facilidade.
- ▶ **Utilizar a ferramenta eléctrica, acessórios, ferramentas de aplicação, etc. conforme estas instruções. Considerar as condições de trabalho e a tarefa a ser executada.** A utilização de ferramentas eléctricas para outras tarefas a não ser as aplicações previstas, pode levar a situações perigosas.
- ▶ **Mantenha os punhos e as superfícies de agarrar secas, limpas e livres de óleo e massa consistente.** Punhos e superfícies de agarrar escorregadias não permitem o manuseio e controle seguros da ferramenta em situações inesperadas.

Manuseio e utilização cuidadosos de ferramentas com acumuladores

- ▶ **Só carregar acumuladores em carregadores recomendados pelo fabricante.** Há perigo de incêndio se um carregador apropriado para um certo tipo de acumuladores for utilizado para carregar acumuladores de outros tipos.
- ▶ **Só utilizar ferramentas eléctricas com os acumuladores apropriados.** A utilização de outros acumuladores pode levar a lesões e perigo de incêndio.
- ▶ **Manter o acumulador que não está sendo utilizado afastado de cliques, moedas, chaves, perfumes ou outros pequenos objectos metálicos que possam causar um curto-circuito dos contactos.** Um curto-circuito entre os contactos do acumulador pode ter como consequência queimaduras ou fogo.
- ▶ **No caso de aplicação incorrecta pode vaziar líquido do acumulador. Evitar o contacto. No caso de um contacto accidental, deverá enxaguar com água. Se o líquido entrar em contacto com os olhos, também deverá consultar um médico.** Líquido que escapa do acumulador pode levar a irritações da pele ou a queimaduras.
- ▶ **Não use um acumulador ou uma ferramenta danificada ou modificada.** Os acumuladores danificados ou modificados exibem um comportamento imprevisível podendo causar incêndio, explosão ou risco de lesão.
- ▶ **Não exponha o acumulador ou a ferramenta ao fogo ou temperatura excessiva.** A exposição ao fogo ou a temperaturas acima de 130 °C pode causar explosão.
- ▶ **Siga todas as instruções de carregamento e não carregue o acumulador ou a ferramenta fora da faixa de temperatura especificada no manual de instruções.** Carregar indevidamente ou em temperaturas fora da faixa especificada pode danificar o acumulador e aumentar o risco de incêndio.

Serviço

- ▶ **Só permita que o seu aparelho seja reparado por pessoal especializado e qualificado e só com peças de reposição originais.** Desta forma é assegurado o funcionamento seguro do aparelho.

- ▶ **Nunca tente reparar acumuladores danificados.** A reparação de acumuladores deve ser realizada apenas pelo fabricante ou agentes de assistência autorizados.

Instruções de segurança para lixadeira

- ▶ **Use a ferramenta eléctrica apenas para lixamento a seco.** A infiltração de água numa ferramenta eléctrica aumenta o risco de choque eléctrico.
- ▶ **Atenção, perigo de incêndio! Evite um sobreaquecimento do material de lixar e da lixadeira. Esvazie sempre o reservatório de pó antes de pausas no trabalho.** O pó de lixa no saco coletor do pó, no microfiltro, no saco de papel (ou no saco do filtro ou no filtro do aspirador) pode incendiar-se sob circunstâncias desfavoráveis. Existe perigo especialmente quando o pó de lixa está misturado com restos de verniz, poliuretano ou outras substâncias químicas e o material de lixar está quente após longo período de trabalho.
- ▶ **Fixar a peça a ser trabalhada.** Uma peça a ser trabalhada fixa com dispositivos de aperto ou com torno de bancada está mais firme do que segurada com a mão.
- ▶ **Espre a ferramenta eléctrica parar completamente, antes de depositá-la.**
- ▶ **Em caso de danos e de utilização incorrecta da bateria, podem escapar vapores. A bateria pode incendiar-se ou explodir.** Areje o espaço e procure assistência médica no caso de apresentar queixas. É possível que os vapores irrite as vias respiratórias.
- ▶ **Não altere nem abra o acumulador.** Há perigo de haver um curto-circuito.
- ▶ **Os objetos afiados como, p. ex., pregos ou chaves de fendas, assim como o efeito de forças externas podem danificar o acumulador.** Podem causar um curto-circuito interno e o acumulador pode ficar queimado, deitar fumo, explodir ou sobreaquecer.
- ▶ **Utilize a bateria apenas em produtos do fabricante.** Só assim é que a bateria é protegida contra sobrecarga perigosa.



Proteger a bateria contra calor, p. ex. também contra uma permanente radiação solar, fogo, sujidade, água e humidade. Há risco de explosão ou de um curto-circuito.

Descrição do produto e do serviço



Leia todas as instruções de segurança e instruções. A inobservância das instruções de segurança e das instruções pode causar choque eléctrico, incêndio e/ou ferimentos graves.

Respeite as figuras na parte da frente do manual de instruções.

Utilização adequada

O aparelho é destinado para cortar a seco em madeira, plástico, massa de aparelhar, assim como em superfícies envernizadas.

Componentes ilustrados

A numeração dos componentes ilustrados refere-se à apresentação da ferramenta elétrica na página de esquemas.

- (1) Interruptor de ligar/desligar
- (2) Saco do pó completo
- (3) Tecla de desbloqueio da bateria
- (4) Bateria^{a)}
- (5) Roda de pré-seleção do número de oscilações
- (6) Tecla para indicador do nível de carga
- (7) Indicador do nível de carga da bateria
- (8) Pés oscilantes
- (9) Reentrância dos pés oscilantes
- (10) Placa base quadrada com fixação com grampos
- (11) Placa de espuma quadrada com fixação autoaderente
- (12) Parafusos para placa base (4 x)
- (13) Placa base retangular com fixação autoaderente
- (14) Placa de espuma retangular
- (15) Placa base triangular com fixação autoaderente
- (16) Placa de espuma triangular
- (17) Punho (superfície do punho isolada)
- (18) Folha de lixa com fixação autoaderente
- (19) Barra de aperto dianteira
- (20) Grampo de fixação (2 x)
- (21) Barra de aperto traseira
- (22) Bocal de sopro
- (23) Saco de pó
- (24) Adaptador para saco do pó
- (25) Mangueira de aspiração^{a)}
- (26) Placa para furar folhas de lixa

a) **Este acessório não pertence ao volume de fornecimento.**

Dados técnicos

Lixadeira orbital		GSS 18V-13
Número de produto		3 601 JLO 1..
Tensão nominal	V=	18
N.º de rotações em vazio ^{A)}	r.p.m.	6000–10000
Número de oscilações em vazio ^{A)}	o.p.m.	12000–20000
Diâmetro do círculo de oscilação	mm	1,6
Dimensões da placa de lixar		
– quadrada	mm	100 x 110

Lixadeira orbital		GSS 18V-13
– retangular	mm	80 x 130
– triangular (dimensão da folha de lixa)	mm	100 x 150
Peso ^{B)}	kg	1,1
Temperatura ambiente recomendada durante o carregamento	°C	0 ... +35
Temperatura ambiente admissível em funcionamento ^{C)} e durante o armazenamento	°C	-15 ... +50
Baterias compatíveis		GBA 18V... ProCORE18V... EXPERT 18V... EXBA18V... CORE18V...
Baterias recomendadas		ProCORE18V 4.0Ah PBA 18V...W
Carregadores recomendados		GAL 18... GAL 36.. GAL 12V/18... GAX 18... EXAL18...

A) Medido a 20–25 °C com bateria **EXPERT18V 4.0Ah**

B) Sem bateria (encontra o peso da bateria em www.bosch-professional.com)

C) potência limitada perante temperaturas < 0 °C

Os valores podem variar em função do produto e estar sujeitos a condições de aplicação e do meio ambiente. Para mais informações consulte www.bosch-professional.com/wac.

Informação sobre ruídos/vibrações

Os valores de emissão de ruído foram determinados de acordo com **EN 62841-2-4**.

O nível de pressão sonora avaliado como A da ferramenta elétrica é normalmente de **73 dB(A)**. Incerteza K = 3 dB. O nível sonoro durante os trabalhos pode ultrapassar os valores indicados. **Usar proteção auditiva!**

Valores de vibração a_{ih} (vibrações contínuas), p_r (vibrações repetidas de impacto) e incerteza K apurados conforme **EN 62841-2-4**:

$$a_{ih} = 3,4 \text{ m/s}^2 \text{ (K = 1,5 m/s}^2\text{)}, p_r = 60 \text{ m/s}^2 \text{ (K = 9 m/s}^2\text{)}$$

O nível de vibrações indicado nestas instruções e o valor de emissões sonoras foram medidos de acordo com um processo de medição normalizado e podem ser utilizados para a comparação de ferramentas elétricas. Também são adequados para uma avaliação provisória das emissões sonoras e de vibrações.

O nível de vibrações indicado e o valor de emissões sonoras representam as aplicações principais da ferramenta elétrica. Se a ferramenta elétrica for utilizada para outras aplicações, com outras ferramentas de trabalho ou com manutenção insuficiente, é possível que o nível de vibrações e de emissões sonoras seja diferente. Isto pode aumentar

sensivelmente a emissão sonora e de vibrações para o período completo de trabalho.

Para uma estimação exata da emissão sonora e de vibrações, também deveriam ser considerados os períodos nos quais o aparelho está desligado ou funciona, mas não está sendo utilizado. Isto pode reduzir a emissão sonora e de vibrações durante o completo período de trabalho.

Além disso também deverão ser estipuladas medidas de segurança para proteger o operador contra o efeito de vibrações, como por exemplo: manutenção de ferramentas elétricas e acessórios, manter as mãos quentes e organização dos processos de trabalho.

Bateria

Bosch vende ferramentas elétricas sem fio também sem bateria. Pode consultar na embalagem se está incluída uma bateria no volume de fornecimento da sua ferramenta elétrica.

Carregar a bateria

► **Utilize apenas os carregadores listados nos dados técnicos.** Só estes carregadores são apropriados para as baterias de lítio utilizadas para a sua ferramenta elétrica.

Nota: devido a normas de transporte internacionais, as baterias de lítio são fornecidas parcialmente carregadas. Para assegurar a completa potência da bateria, a bateria deverá ser carregada completamente antes da primeira utilização.

Colocar a bateria

Insira a bateria carregada no respetivo encaixe, até que esta esteja engatada.

Retirar a bateria



Para retirar a bateria, pressione a respetiva tecla de desbloqueio e puxe a bateria para fora. **Não empregue força.**

A bateria possui 2 níveis de travamento, que devem evitar, que a bateria caia, caso a tecla de desbloqueio da bateria seja premida por acaso. Enquanto a bateria estiver dentro da ferramenta elétrica, ela é mantida em posição por uma mola.

Indicador do nível de carga da bateria

Nota: Nem todos os tipos de bateria dispõem de um indicador do nível de carga de bateria.

Os LEDs verdes do indicador do nível de carga da bateria indicam o nível de carga da bateria. Por motivos de segurança, a consulta do nível de carga só é possível com a ferramenta elétrica parada.

Prima a tecla para o indicador do nível de carga da bateria  ou  para visualizar o nível de carga. Isto também é possível com a bateria removida.

Se, depois de premir a tecla para o indicador do nível de carga da bateria, não se acender qualquer LED, a bateria tem defeito e tem de ser substituída.

Tipo de bateria GBA 18V... | GBA18V...



LED	Capacidade
Luz permanente 3 × verde	60–100 %
Luz permanente 2 × verde	30–60 %
Luz permanente 1 × verde	5–30 %
Luz intermitente 1 × verde	0–5 %

Tipo de bateria ProCORE18V... | EXPERT18V... | EXBA18V... | CORE18V...





LED	Capacidade
Luz permanente 5 × verde	80–100 %
Luz permanente 4 × verde	60–80 %
Luz permanente 3 × verde	40–60 %
Luz permanente 2 × verde	20–40 %
Luz permanente 1 × verde	5–20 %
Luz intermitente 1 × verde	0–5 %


Deteção de risco de defeito na bateria

EXPERT18V... | EXBA18V...

Os LEDs dos indicadores do nível de carga da bateria podem indicar o risco para um defeito na bateria, para além do nível de carga da bateria.

Para ativar a função, mantenha a tecla para o indicador do nível de carga  premida durante 3 segundos. A análise da bateria é sinalizada por uma luz contínua do indicador do nível de carga da bateria. O resultado é exibido no indicador do nível de carga da bateria.

 **1 LED:** a bateria tem um elevado risco de defeito. A potência e a autonomia podem ser logo minimizadas. É recomendado substituir a bateria.

 **5 LEDs:** a bateria está em bom estado com um risco baixo de defeito.

Ter em atenção: a estimativa do risco de defeito na bateria funciona em dois níveis e oferece uma avaliação simplificada do estado. A bateria é avaliada como estando em bom estado ou apresenta um elevado risco de defeito. Não é indicada nenhuma percentagem do estado da bateria.

Indicações sobre o manuseio ideal da bateria

Proteger a bateria contra humidade e água.

Armazene a bateria apenas na faixa de temperatura de –20 °C a 50 °C. Por exemplo, não deixe a bateria dentro do automóvel no verão.

Limpar de vez em quando as aberturas de ventilação da bateria com um pincel macio, limpo e seco.

Um tempo de funcionamento reduzido após o carregamento indica que a bateria está gasta e que deve ser substituída.

Observe as indicações sobre a eliminação de forma ecológica.

Montagem

► **Antes de qualquer trabalho na ferramenta elétrica (p. ex. manutenção, troca de ferramenta, etc.) retire a bateria da mesma.** Há perigo de ferimentos se o interruptor de ligar/desligar for acionado involuntariamente.

Trocar/montar placa base e placa de espuma (ver figuras A1– A2)

Desaperte por completo os 4 parafusos (12).

Retire a placa base dos quatro pés oscilantes (8).

Coloque a placa de troca nos quatro pés oscilantes (8) e pressione os pés oscilantes na reentrância (9).

Coloque a placa de espuma.

Fixe as duas partes das placas (placa base e placa de espuma) com parafusos (12).

Ao trocar a placa de espuma não troque os componentes duros.

Substituir a folha de lixar

Antes de colocar uma folha de lixa nova, remova a sujidade e o pó da placa de lixar , p. ex. com um pincel.

Para assegurar uma aspiração de pó ideal, certifique-se de que os orifícios puncionados na folha de lixa coincidem com os furos na placa de lixar.

Folhas de lixa com fixação autoaderente (ver figura B)

Se a placa de lixar estiver equipada com um tecido de fixação autoaderente, pode fixar-se de forma rápida e fácil folhas de lixa com fixação autoaderente.

Sacuda o tecido de fixação autoaderente da placa de lixar antes de colocar a folha de lixa (18), para permitir uma boa aderência.

Coloque a folha de lixa (18) à face num lado da placa de lixar , depois coloque a folha de lixa e pressione-a bem.

Para retirar a folha de lixa (18) pegue-a pela ponta e puxe-a da placa de lixar .

Folhas de lixa sem fixação autoaderente (ver figuras C– E)

- ❶ Solte ambos os grampos de fixação (20) do sistema de retenção e vire-os para baixo.
- ❷ Introduza a folha de lixa (18) por baixo da régua de aperto (21). Certifique-se de que a folha de lixa (18) não é demasiado curta e está fixa de forma correta. Volte a virar o grampo de fixação (20) para a posição de partida e fixe-o.
- ❸ Coloque a folha de lixa bem esticada sobre a placa de lixar . Prenda a parte da frente da folha de lixa por baixo do grampo de fixação dianteiro (19). Certifique-se de que a folha de lixa (18) não é demasiado curta e está fixa de forma correta. Volte a virar o grampo de fixação (20) para a posição de partida e fixe-o.

As folhas de lixa sem furos, p.ex. vendidas em rolos ou a metro, podem ser perfuradas por si com a placa para furar folhas de lixa (26), para a aspiração de pó. Para o fazer, pressione a ferramenta elétrica com a folha de lixa montada contra a placa para furar folhas de lixa (veja figura J).

Para remover a folha de lixa (18) solte ambos os grampos de fixação (20) e puxe a folha de lixa do respetivo suporte.

Aspiração de pó/de aparas

Evite trabalhar sem medidas de redução do pó.

Um dispositivo de aspiração de pó apropriado ou uma caixa do pó/saco do pó reduz a poluição prejudicial causada pelo pó. Assegure uma boa ventilação do local de trabalho. Utilize sempre proteção respiratória adequada. Ao usar a caixa do pó e para assegurar uma aspiração de pó ideal, esvazie atempadamente a caixa do pó e limpe regularmente o elemento filtrante.

Ao usar um aspirador observe os requisitos listados abaixo. Observe as diretivas para os materiais a serem processados, vigentes no seu país.

► **Evite a acumulação de pó no local de trabalho.** Pó podem entrar levemente em ignição.

Requisitos relativos ao aspirador

Diâmetro nominal recomendado da mangueira	mm	35
Vácuo necessário ^{A)}	mbar hPa	≥ 230 ≥ 230
Taxa de fluxo necessária ^{A)}	l/s m ³ /h	≥ 36 ≥ 129,6
Eficiência de filtro recomendada		Classe de pó M ^{B)}


A) Valor de potência na ligação do aspirador da ferramenta elétrica

B) Conforme IEC/EN 60335-2-69

Observe o manual do aspirador. Se a potência de aspiração diminuir, pare de trabalhar e elimine a causa.

Aspiração integrada com saco do pó (ver figuras F–H)

Coloque e empurre todo o saco do pó (2) sobre o bocal de sopra (22) até estar nivelado com a ferramenta.

Para esvaziar o saco do pó (23) retire o saco do pó (2) completamente do bocal de sopra (22). Desenrosque o adaptador (24) do saco do pó (23)  e esvazie o saco do pó.

Nota: Para assegurar uma aspiração de pó ideal, esvazie atempadamente o saco do pó (23).

Ao trabalhar em superfícies verticais, segure a ferramenta elétrica de modo a que o saco do pó (2) aponte para baixo.

Aspiração externa (ver figura I)

Insira uma mangueira de aspiração (25) no bocal de aspiração (22).

Ligue a mangueira de aspiração (25) a um aspirador (acessório). Encontra um resumo da ligação aos diferentes aspiradores no final deste manual.

O aspirador de pó deve ser apropriado para o material a ser trabalhado.

Utilize um aspirador especial para aspirar pó que seja extremamente nocivo à saúde, cancerígeno ou seco.
Ao trabalhar em superfícies verticais, segure a ferramenta elétrica de modo a que a mangueira de aspiração aponte para baixo.

Funcionamento

Colocação em funcionamento

Ligar/desligar

► **Certifique-se de que consegue acionar o interruptor de ligar/desligar sem ter de soltar o punho.**

Para **ligar** a ferramenta elétrica, prima o interruptor de ligar/desligar (1).

Para **desligar** a ferramenta elétrica, prima novamente o interruptor de ligar/desligar (1).

Pré-selecionar o n.º de oscilações

Com a roda da pré-seleção do número de oscilações (5) pode pré-selecionar o n.º de oscilações necessário mesmo durante o funcionamento.

Vista geral de aplicação

Área de aplicação	Aplicação	Abrasive	Nível de rotações
Placa de lixar 80 x 130 mm	– Lixar superfícies e cantos	Lixamento <u>grosseiro</u>	4–6
	– Lixar caixilhos de janelas e portas	Lixamento fino	1–3
	– Lixar tintas e vernizes antigos		
	– Lixar madeira		
	– Lixar arestas de madeira maciça e folheado		
Placa de lixar 100 x 110 mm	– Lixar superfícies e cantos	Lixamento <u>grosseiro</u>	4–6
	– Lixar caixilhos de janelas e portas	Lixamento fino	1–3
	– Lixar tintas e vernizes antigos		
	– Lixar madeira		
Placa de lixar 100 x 150 mm	– Lixar lamelas	Lixamento <u>grosseiro</u>	4–6
	– Lixar caixilhos e perfis	Lixamento fino	1–3
	– Desbastar pequenas superfícies com ângulos, cantos e arestas		
	– Lixar tintas e vernizes antigos		
	– Lixar madeira		

Instruções de trabalho

► **Antes de qualquer trabalho na ferramenta elétrica (p. ex. manutenção, troca de ferramenta, etc.) retire a bateria da mesma.** Há perigo de ferimentos se o interruptor de ligar/desligar for acionado involuntariamente.

► **Espere a ferramenta elétrica parar completamente, antes de depositá-la.**

O rendimento de desbaste e o padrão de lixamento são determinados essencialmente através da folha de lixa selecionada e da pressão exercida.

Apenas folhas de lixar impecáveis garantem um excelente rendimento de desbaste e a proteção da ferramenta elétrica.

1–2 reduzido número de oscilações

3–4 médio número de oscilações

5–6 alto número de oscilações

O n.º de oscilações necessário depende do material e das condições de trabalho e pode ser determinado por tentativas.

A Constant-Electronic mantém o número de oscilações em vazio e sob carga quase constante e assegura um rendimento de trabalho uniforme.

Após um longo período de tempo a trabalhar com um n.º de oscilações reduzido, deve deixar a ferramenta elétrica a funcionar aprox. 3 minutos com o n.º de oscilações máximo em vazio para a arrefecer.

Indicador da proteção contra sobrecarga

Numa utilização correta, a ferramenta elétrica não pode ser sobrecarregada. Em caso de sobrecarga ou saída fora da faixa de temperatura permitida para a bateria, o sistema eletrónico desliga a ferramenta elétrica, até que volte a ser alcançada a temperatura ideal de funcionamento.

Ligue a ferramenta elétrica, coloque-a com toda a superfície de lixar sobre a base a trabalhar e movimente-a sobre a peça a ser trabalhada com pressão moderada.

Trabalhar com uma força de pressão uniforme para aumentar a vida útil das folhas de lixar.

Para lixar ângulos, cantos e áreas de difícil acesso também é possível trabalhar apenas com a ponta ou com o canto da placa de lixar.

Demasiada pressão não resulta num melhor rendimento de desbaste, mas sim num maior desgaste da ferramenta elétrica e na falha precoce da ferramenta de lixar.

Jamais utilizar uma folha de lixa com a qual foi processado metal, para processar outros materiais.

Use apenas acessórios de lixar **Bosch** originais.

Manutenção e assistência técnica

Manutenção e limpeza

- ▶ **Antes de qualquer trabalho na ferramenta elétrica (p. ex. manutenção, troca de ferramenta, etc.) retire a bateria da mesma.** Há perigo de ferimentos se o interruptor de ligar/desligar for acionado involuntariamente.
- ▶ **Manter a ferramenta elétrica e as aberturas de ventilação sempre limpas, para trabalhar bem e de forma segura.**

Serviço pós-venda e aconselhamento

Brasil

Robert Bosch Ltda. – Divisão de Ferramentas Elétricas
Rodovia Anhanguera, Km 98 – Parque Via Norte
13065-900, CP 1195
Campinas, São Paulo
Tel.: 0800 7045 446
www.bosch.com.br/contato

Portugal

Tel.: 21 8500000

Indique para todas as questões e encomendas de peças sobressalentes a referência de 10 dígitos de acordo com a placa de características do produto.

Eliminação

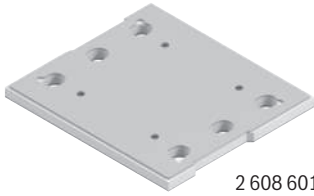
As ferramentas elétricas, as baterias, os acessórios e as embalagens devem ser enviados a uma reciclagem ecológica de matéria prima.



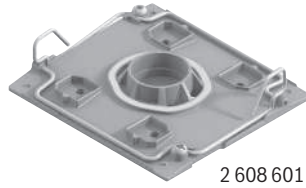
Não deitar ferramentas elétricas e baterias/pilhas no lixo doméstico!

Apenas para países da UE:

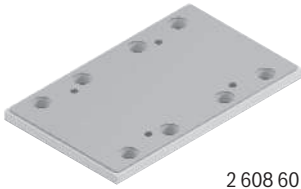
Os equipamentos elétricos e eletrônicos ou baterias/pilhas que já não são utilizáveis devem ser recolhidos separadamente e eliminados de forma ecologicamente correta. Utilize os sistemas de recolha designados para o efeito. Uma eliminação incorreta pode ser prejudicial ao meio ambiente e à saúde devido às substâncias potencialmente perigosas que contém.



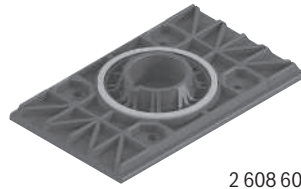
2 608 601 443



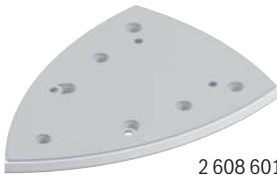
2 608 601 446



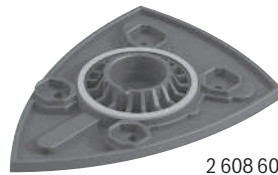
2 608 601 444



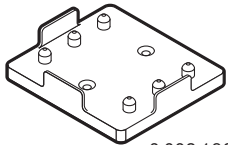
2 608 601 447



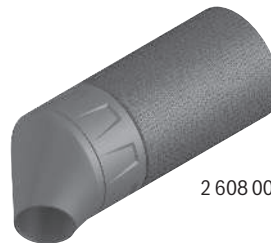
2 608 601 445



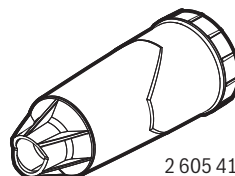
2 608 601 448



2 608 190 059

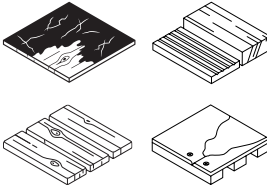


2 608 000 715

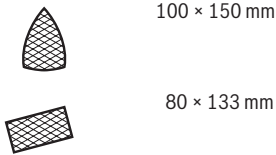


2 605 411 233

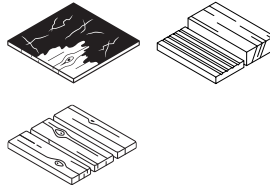
EXPERT M480 Net



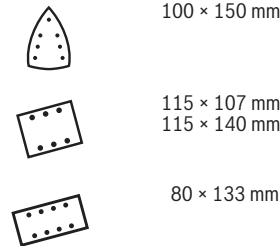
Rough P80
Medium/Prepare P100
 P120
 P150
 P180
Fine/Finish P220
 P240
 P320
 P400



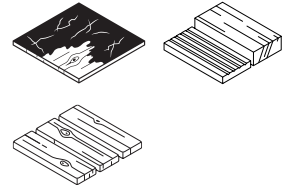
EXPERT C470



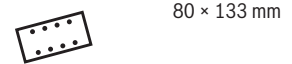
Rough P40
 P60
 P80
Medium/Prepare P100
 P120
 P150
 P180
Fine/Finish P220
 P240
 P320
 P400



C430



Rough P60
 P80
Medium/Prepare P120
 P180
Fine/Finish P240

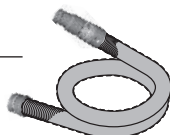




Ø 28 mm:
2 608 000 772 (3.2 m)



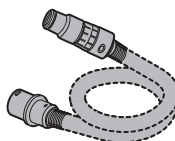
GAS 18V-12 MC



Ø 28 mm:
2 608 000 885 (4 m)



GAS 12-40 MA



Ø 22 mm:
2 608 000 567 (5 m)
Ø 35 mm:
2 608 000 565 (5 m)



GAS 35 M AFC



GAS 55 M AFC



Ø 22 mm:
2 608 000 568 (5 m)
Ø 35 mm:
2 608 000 566 (5 m)

Legal Information and Licenses

Component CMSIS

Name: CMSIS

Copyright notices: Copyright © 2016 STMicroelectronics.

Redistribution and use in source and binary forms, with or without modification, are permitted provided that the following conditions are met:

1. Redistributions of source code must retain the above copyright notice, this list of conditions and the following disclaimer.
2. Redistributions in binary form must reproduce the above copyright notice, this list of conditions and the following disclaimer in the documentation and/or other materials provided with the distribution.
3. Neither the name of STMicroelectronics nor the names of its contributors may be used to endorse or promote products derived from this software without specific prior written permission.

THIS SOFTWARE IS PROVIDED BY THE COPYRIGHT HOLDERS AND CONTRIBUTORS "AS IS" AND ANY EXPRESS OR IMPLIED WARRANTIES, INCLUDING, BUT NOT LIMITED TO, THE IMPLIED WARRANTIES OF MERCHANTABILITY AND FITNESS FOR A PARTICULAR PURPOSE ARE DISCLAIMED. IN NO EVENT SHALL THE COPYRIGHT HOLDER OR CONTRIBUTORS BE LIABLE FOR ANY DIRECT, INDIRECT, INCIDENTAL, SPECIAL, EXEMPLARY, OR CONSEQUENTIAL DAMAGES (INCLUDING, BUT NOT LIMITED TO, PROCUREMENT OF SUBSTITUTE GOODS OR SERVICES; LOSS OF USE, DATA, OR PROFITS; OR BUSINESS INTERRUPTION) HOWEVER CAUSED AND ON ANY THEORY OF LIABILITY, WHETHER IN CONTRACT, STRICT LIABILITY, OR TORT (INCLUDING NEGLIGENCE OR OTHERWISE) ARISING IN ANY WAY OUT OF THE USE OF THIS SOFTWARE, EVEN IF ADVISED OF THE POSSIBILITY OF SUCH DAMAGE.

Software License Agreement (SLA)

Components under SLA

Name: STM32-CLASSB-SPL

Version: v2.1.0

License: STMicro Liberty License v2

Copyright notices: Copyright © 2016 STMicroelectronics.

License Text: available in

http://www.st.com/software_license_agreement_liberty_v2

By using this Licensed Software, You are agreeing to be bound by the terms and conditions of this License Agreement. Do not use the Licensed Software until You have read and agreed to the following terms and conditions. The use of the Licensed Software implies automatically the acceptance of the following terms and conditions.

DEFINITIONS.

Licensed Software: means the enclosed SOFTWARE/FIRMWARE, EXAMPLES, PROJECT TEMPLATE and all the related documentation and design tools licensed and delivered in the form of object and/or source code as the case maybe.

Product: means Your and Your's end-users' product or system, and all the related documentation, that includes or incorporates the Licensed Software and provided further that such Licensed Software or derivative works of the Licensed Software execute solely and exclusively on microcontroller devices manufactured by or for ST.

LICENSE.

STMicroelectronics ("ST") grants You a non-exclusive, worldwide, non-transferable (whether by assignment or otherwise unless expressly authorized by ST) non sublicenseable, revocable, royalty-free limited license of the Licensed Software to:

(i) make copies, prepare derivative works of the source code version of the Licensed Software for the sole and exclusive purpose of developing versions of such Licensed Software only for use within the Product;

(ii) make copies, prepare derivative works of the object code versions of the Licensed Software for the sole purpose of designing, developing and manufacturing the Products;

(iii) make copies, prepare derivative works of the documentation part of the Licensed Software (including non confidential comments from source code files if applicable), for the sole purpose of providing documentation for the Product and its usage.

(iv) make, have made, use, sell, offer to sell, import and export or otherwise distribute Products also through multiple tiers.

OWNERSHIP AND COPYRIGHT.

Title to the Licensed Software, related documentation and all copies thereof remain with ST and/or its licensors. You may not remove the copyrights notices from the Licensed Software and to any copies of the Licensed Software. You agree to prevent any unauthorized copying of the Licensed Software and related documentation.

RESTRICTIONS.

Unless otherwise explicitly stated in this Agreement, You may not sell, assign, sublicense, lease, rent or otherwise distribute the Licensed Software for commercial purposes, in whole or in part. You acknowledge and agree that any use, adaptation, translation or transcription of the Licensed Software or any portion or derivative thereof, for use with processors manufactured by or for an entity other than ST is a material breach of this Agreement and requires a separate license from ST.

No source code relating to and/or based upon Licensed Software is to be made available or sub-licensed by you unless expressly permitted under the Section "License".

You acknowledge and agree that the protection of the source code of the Licensed Software warrants the imposition of reasonable security precautions. In the event ST demonstrates to You a reasonable belief that the source code of the Licensed Software has been used or distributed in violation of this Agreement, ST may, by written notification, request certification as to whether such unauthorized use or distribution has occurred. You shall cooperate and assist ST in its determination of whether there has been unauthorized use or distribution of the source code of the Licensed Software and will take appropriate steps to remedy any unauthorized use or distribution.

NO WARRANTY. The Licensed Software is provided "as is" and "with all faults" without warranty of any kind expressed or implied. ST and its licensors expressly disclaim all warranties, expressed, implied or otherwise, including without limitation, warranties of merchantability, fitness for a particular purpose and non-infringement of intellectual property rights. ST does not warrant that the use in whole or in part of the Licensed Software will be interrupted or error free, will meet your requirements, or will operate with the combination of hardware and software selected by you.

You are responsible for determining whether the Licensed Software will be suitable for your intended use or application or will achieve your intended results. ST will not be liable to you and/or to any third party for the derivative works of the Licensed Software developed by you. ST has not authorised anyone to make any representation or warranty for the Licensed Software, and any technical, applications or design information or advice, quality characterization, reliability data or other services provided by ST shall not constitute any representation or warranty by ST or alter this disclaimer or warranty, and in no additional obligations or liabilities shall arise from ST's providing such information or services. ST does not assume or authorize any other person to assume for it any other liability in connection with its Licensed Software. Nothing contained in this Agreement will be construed as:

(i) a warranty or representation by ST to maintain production of any ST device or other hardware or software with which the Licensed Software may be used or to otherwise maintain or support the Licensed Software in any manner; and

(ii) a commitment from ST and/or its licensors to bring or prosecute actions or suits against third parties for infringement of any of the rights licensed hereby, or conferring any rights to bring or prosecute actions or suits against third parties for infringement. However, ST has the right to terminate this Agreement immediately upon receiving notice of any claim, suit or proceeding that alleges that the Licensed Software or your use or distribution of the Licensed Software infringes any third party intellectual property rights.

All other warranties, conditions or other terms implied by law are excluded to the fullest extent permitted by law.

LIMITATION OF LIABILITIES. In no event ST or its licensors shall be liable to You or any third party for any indirect, special, consequential, incidental, punitive damages or other damages (including but not limited to, the cost of labour, re-qualification, delay, loss of profits, loss of revenues, loss of data, costs of procurement of substitute goods or services or the like) whether based on contract, tort, or any other legal theory, relating to or in connection with the Licensed Software, the documentation or this Agreement, even if ST has been advised of the possibility of such damages.

In no event shall ST's liability to You or any third party under this Agreement, including any claim with respect of any third party intellectual property rights, for any cause of action exceed 100 US\$. This section does not apply to the extent prohibited by law. For the purposes of this section, any liability of ST shall be treated in the aggregate.

TERMINATION. ST may terminate this License Agreement license at any time if You are in material breach of any of its terms and conditions and You have failed to cure such breach within 30 (thirty) days upon occurrence of such breach. Upon termination, You will immediately destroy or return all copies of the Licensed Software and documentation to ST. After termination, You will be entitled to use the Licensed Software used into Products that include microcontroller devices manufactured by or for ST, purchased by you before the date of the breach.

APPLICABLE LAW AND JURISDICTION. In case of dispute and in the absence of an amicable settlement, the only competent jurisdiction shall be the Courts of Geneva, Switzerland. The applicable law shall be the law of Switzerland.

SEVERABILITY. If any provision of this agreement is or becomes, at any time or for any reason, unenforceable or invalid, no other provision of this agreement shall be affected thereby, and the remaining provisions of this agreement shall continue with the same force and effect as if such unenforceable or invalid provisions had not been inserted in this Agreement.

WAIVER. The waiver by either party of any breach of any provisions of this Agreement shall not operate or be construed as a waiver of any other or a subsequent breach of the same or a different provision.

ASSIGNMENT. This Agreement may not be assigned by you, nor any of your rights or obligations hereunder, to any third party without prior written consent of the other party (which shall not be unreasonably withheld). In the event that this Agreement is assigned effectively to a third party, this Agreement shall bind upon successors and assigns of the parties hereto.

RELATIONSHIP OF THE PARTIES. Nothing in this Agreement shall create, or be deemed to create, a partnership or the relationship of principal and agent or employer and employee between the Parties. Neither Party has the authority or power to bind, to contract in the name of or to create a liability for the other in any way or for any purpose.

Warranty Disclaimer

This product contains Open Source Software components which underly Open Source Software Licenses. Please note that Open Source Licenses contain disclaimer clauses. The text of the Open Source Licenses that apply are included in this manual under "Legal Information and Licenses".

Servicekontakte
Service Contacts
Contacts de Service
Contactos de Servicio



<https://www.bosch-pt.com/serviceaddresses>

Garantiebedingungen
Guarantee Conditions
Conditions de Garantie
Condiciones de Garantía



<https://www.bosch-pt.com/guarantee/202507>